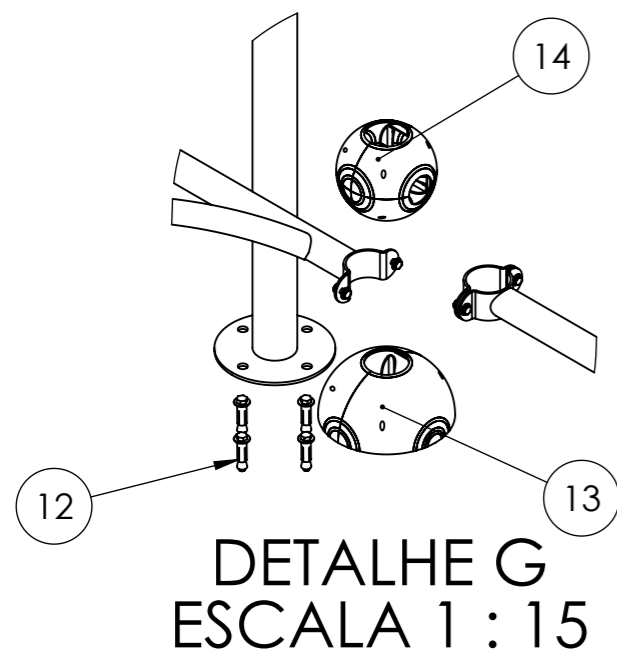
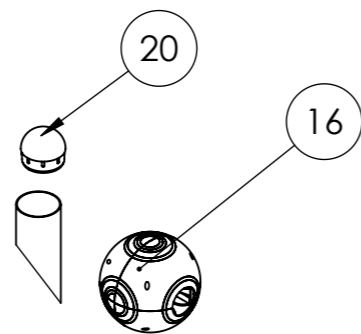


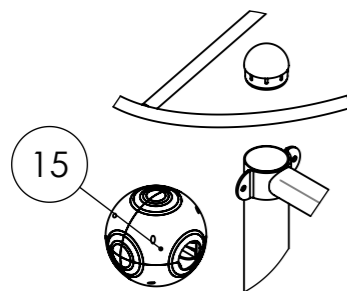
| | | | |
|-----------|--|------------------------|------------------|
| REVISÃO | CÓDIGO SP: | ÁREA DE SUPERFÍCIE: | ESCALA |
| R00 | - | 18.0895 M ² | 1:40 |
| MASSA: | DENOMINAÇÃO: | CÓDIGO: | |
| 227.56 Kg | API - MULTI INFANTIL COM 5 FUNCOES - M02 (CHAPA) | 025103 | |
| UNID.: mm | PROJ.: LEANDRO GUION | DES.: LEANDRO GUION | REV.: HUGO MOTA |
| | | APR.: PAULO ZIOBER JR. | DATA: 03/06/2022 |



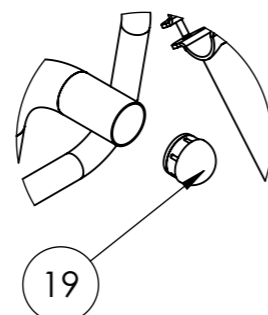
DETALHE G
ESCALA 1 : 15



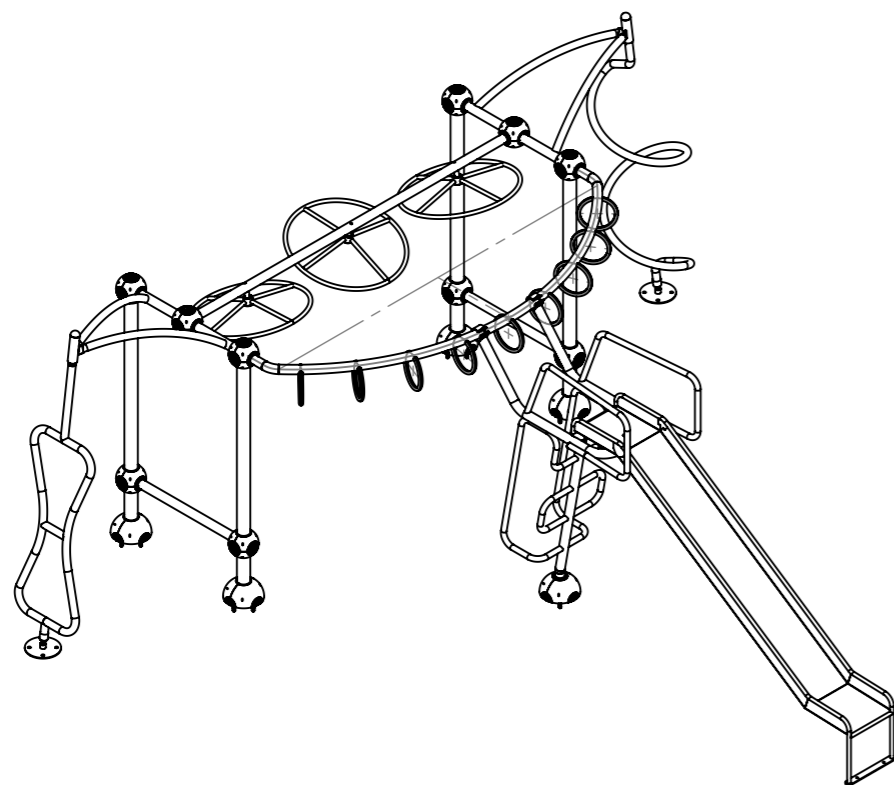
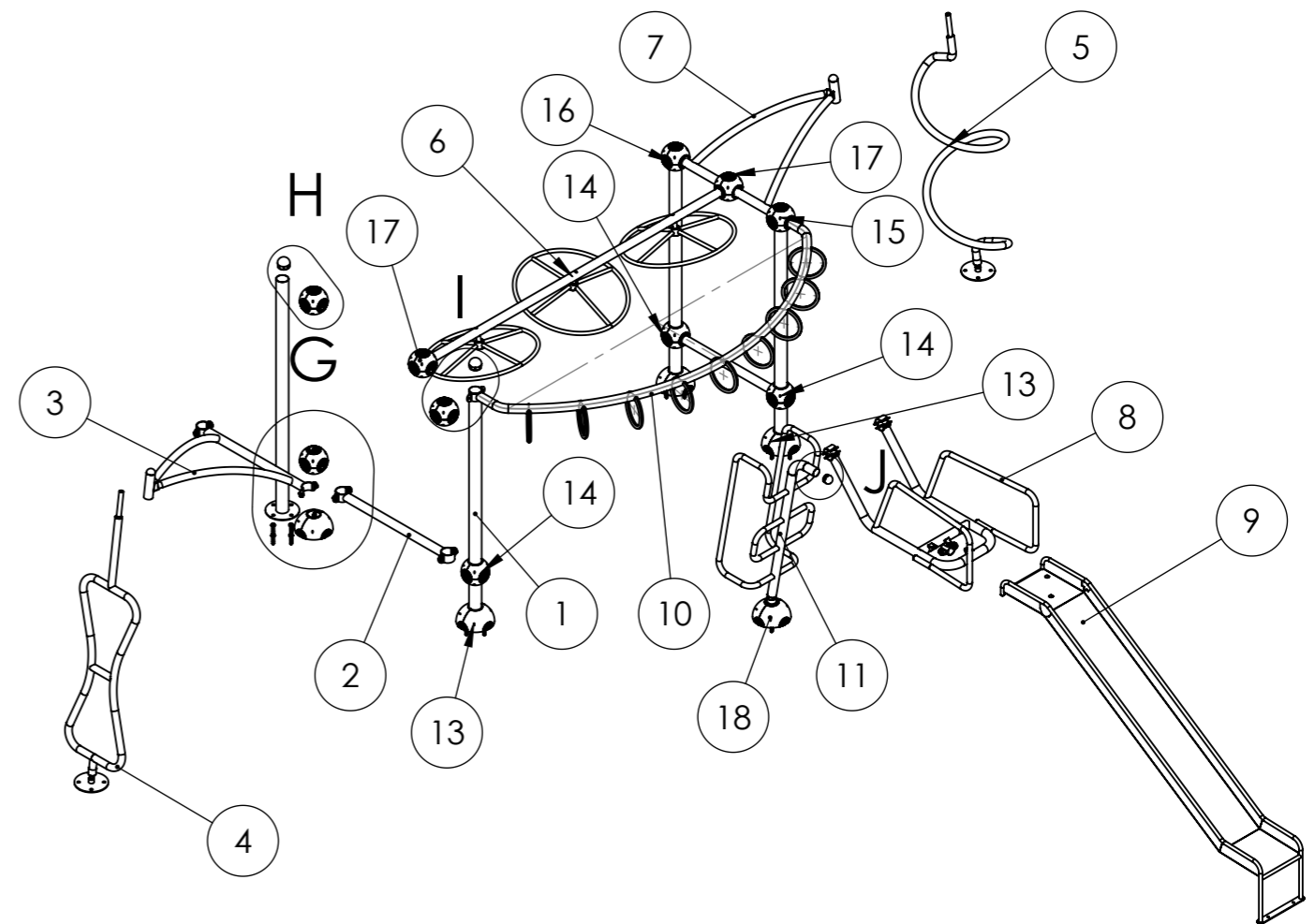
DETALHE H
ESCALA 1 : 15



DETALHE I
ESCALA 1 : 15



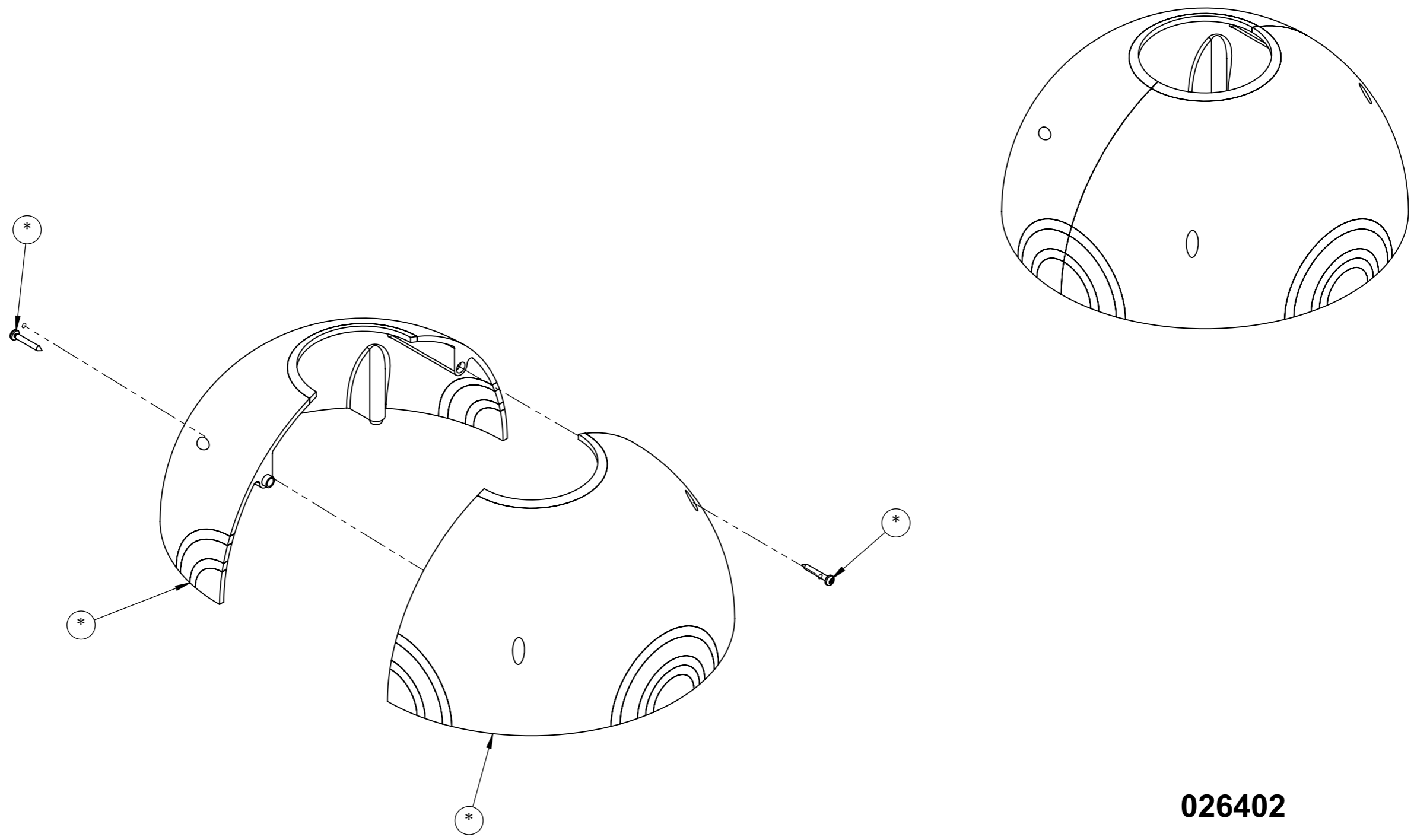
DETALHE J
ESCALA 1 : 10



| N ^o | CODIG ^o | DENOMINAÇÃO | QTD. | REV | DATA |
|----------------|--------------------|---|------|-----|------------|
| 1 | 007402 | BASE API - BASE CENTRAL NOVO MULTI INFANTIL | 4 | R01 | 07/05/2018 |
| 2 | 026948 | SM API - DEGRAU MULTI INFANTIL | 2 | R00 | |
| 3 | 026954 | SM API - TRIANGULO MULTI INFANTIL | 1 | R00 | |
| 4 | 026951 | SM API - GIRA GIRA DE ARGOLA DO MULTI INFANTIL | 1 | R00 | |
| 5 | 026953 | SM API - ESCORREGADOR DE ROSCA NM | 1 | R00 | |
| 6 | 026952 | SM API - TRAVESSA C/ 03 VOLANTES - MULTI INFANTIL | 1 | R00 | |
| 7 | 026954 | SM API - TRIANGULO MULTI INFANTIL | 1 | R00 | |
| 8 | 026955 | SM API - PLATAFORMA MULTI INFANTIL | 1 | R00 | |
| 9 | 026956 | SM API - ESCORREGADOR DO MULTI INFANTIL CHAPA | 1 | R00 | |
| 10 | 007392 | ACESS API - APOIO DE ARGOLA NM | 1 | R00 | 07/05/2018 |
| 11 | 007398 | ACESS API - NOVA ESCADA MULTI INFANTIL | 1 | R00 | 07/05/2018 |
| 12 | 003186 | PARABOLT - CHUMBADOR CBA 1-2 X 3 COM PF ZB | 20 | R00 | 30/04/2018 |
| 13 | 026402 | KIT ESFERA | 4 | R00 | 13/11/2018 |
| 14 | 026402-1 | KIT ESFERA | 4 | R00 | |
| 15 | 026402-2 | KIT ESFERA | 2 | R00 | |
| 16 | 026402-3 | KIT ESFERA | 2 | R00 | |
| 17 | 026402-4 | KIT ESFERA | 2 | R00 | |
| 18 | 026402-5 | KIT ESFERA | 1 | R00 | |
| 19 | 003223 | PCP - TAMPÃO PLÁSTICO 2.1/2 COLORIDO | 1 | R00 | 07/05/2018 |
| 20 | 004509 | TAMPÃO PLÁSTICO 3.1-2 COLORIDO BORDA ALTA | 4 | R00 | 11/05/2018 |


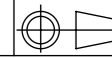


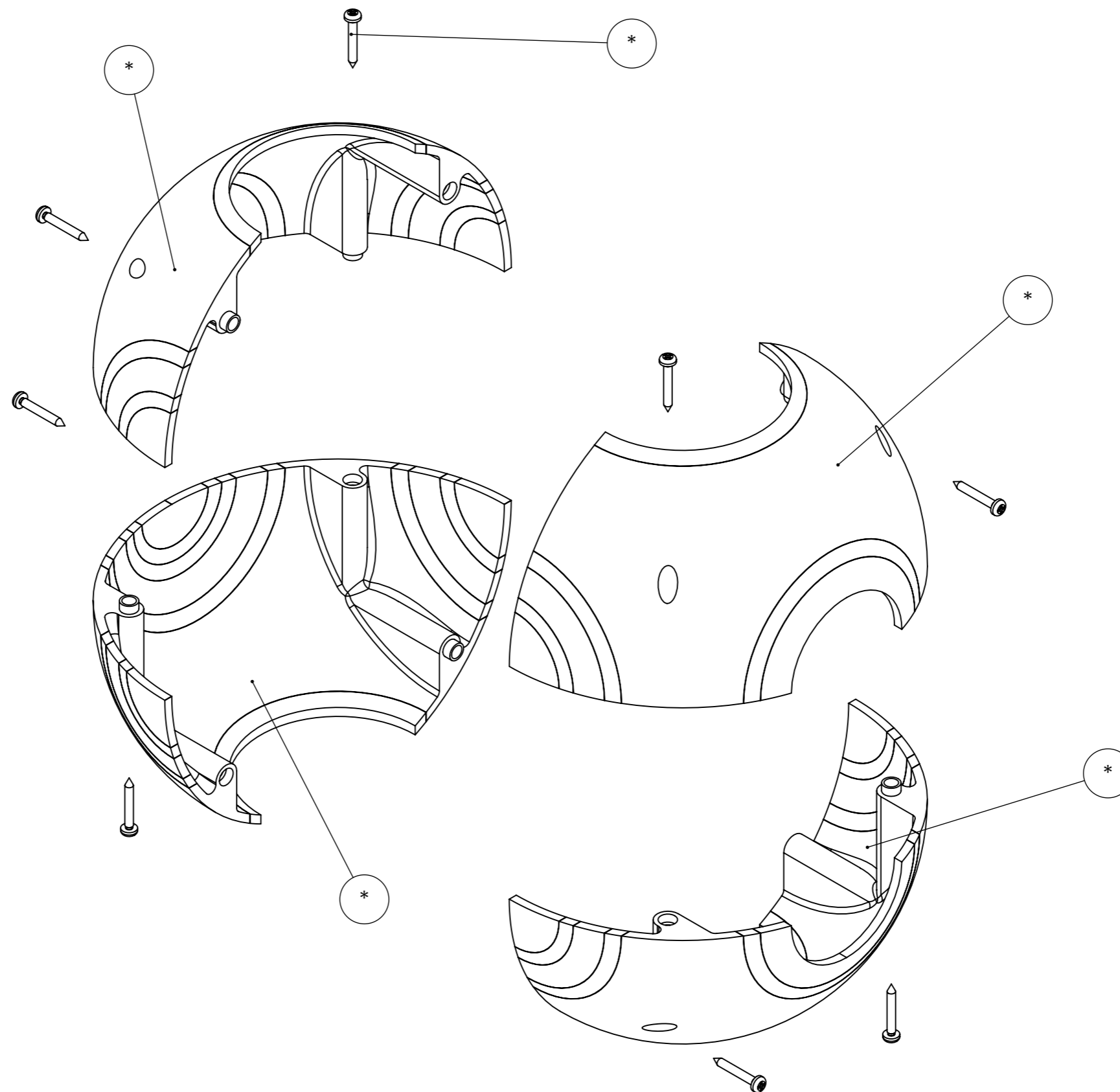
| | | | |
|-----------|--|---------------------|-----------------|
| REVISÃO | CÓDIGO SP: | ÁREA DE SUPERFÍCIE: | ESCALA |
| R00 | - | M ² | 1:45 |
| MASSA: | DENOMINAÇÃO: | CÓDIGO: | |
| 227.56 Kg | API - MULTI INFANTIL COM 5 FUNCOES - M02 (CHAPA) | 025103 | |
| UNID.: mm | PROJ.: LEANDRO GUION | DES.: LEANDRO GUION | REV.: HUGO MOTA |
| | APR.: PAULO ZIOBER JR. | DATA: | 03/06/2022 |



026402


| Nº DO ITEM | CÓDIGO | DENOMINAÇÃO | REVISAO | QDT. | DATA |
|------------|--------|---|---------|------|------------|
| 1 | 007584 | PARAFUSO AAT PAN PHILIPS ZB 3,5 X 25 MM | R00 | 2 | 03/06/2022 |
| 2 | 030603 | PCP - 1/4 ESFERA CORTE G.A | R00 | 2 | 03/06/2022 |

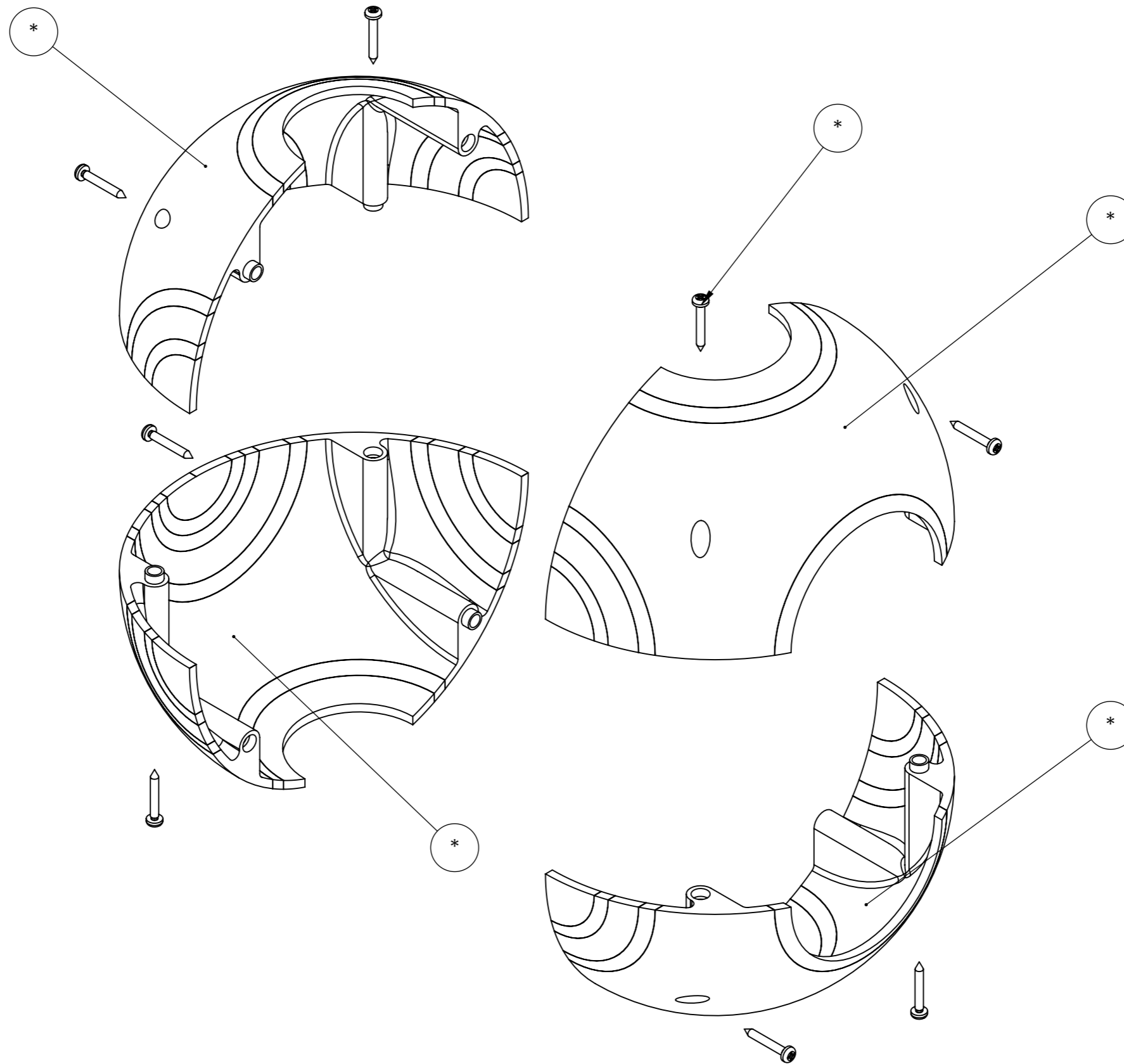
| | | | | | |
|---|----------------------|--|------------------------|------------------------|---|
|  | REVISÃO | CÓDIGO SP: | ÁREA DE SUPERFÍCIE: | ESCALA | |
| | R00 | - | 18.0895 M ² | 1:3 | |
| | MASSA: 227.56 Kg | DENOMINAÇÃO: API - MULTI INFANTIL COM 5 FUNCOES - M02 (CHAPA) | CÓDIGO: | 025103 |  |
| UNID.: mm | PROJ.: LEANDRO GUION | DES.: LEANDRO GUION | REV.: HUGO MOTA | APR.: PAULO ZIOBER JR. | DATA: 03/06/2022 |



026402-1


| N ^o | CODIG ^o | DENOMINAÇÃO | QTD. | REV | DATA |
|----------------|--------------------|---|------|-----|------------|
| 1 | 007584 | PARAFUSO AAT PAN PHILIPS ZB 3,5 X 25 MM | 8 | R00 | 11/05/2018 |
| 2 | 030612 | PCP - 1/4 ESFERA CORTE P. F | 2 | R00 | 12/01/2021 |
| 3 | 030615 | PCP - 1/4 ESFERA CORTE P. I | 2 | R00 | 12/01/2021 |

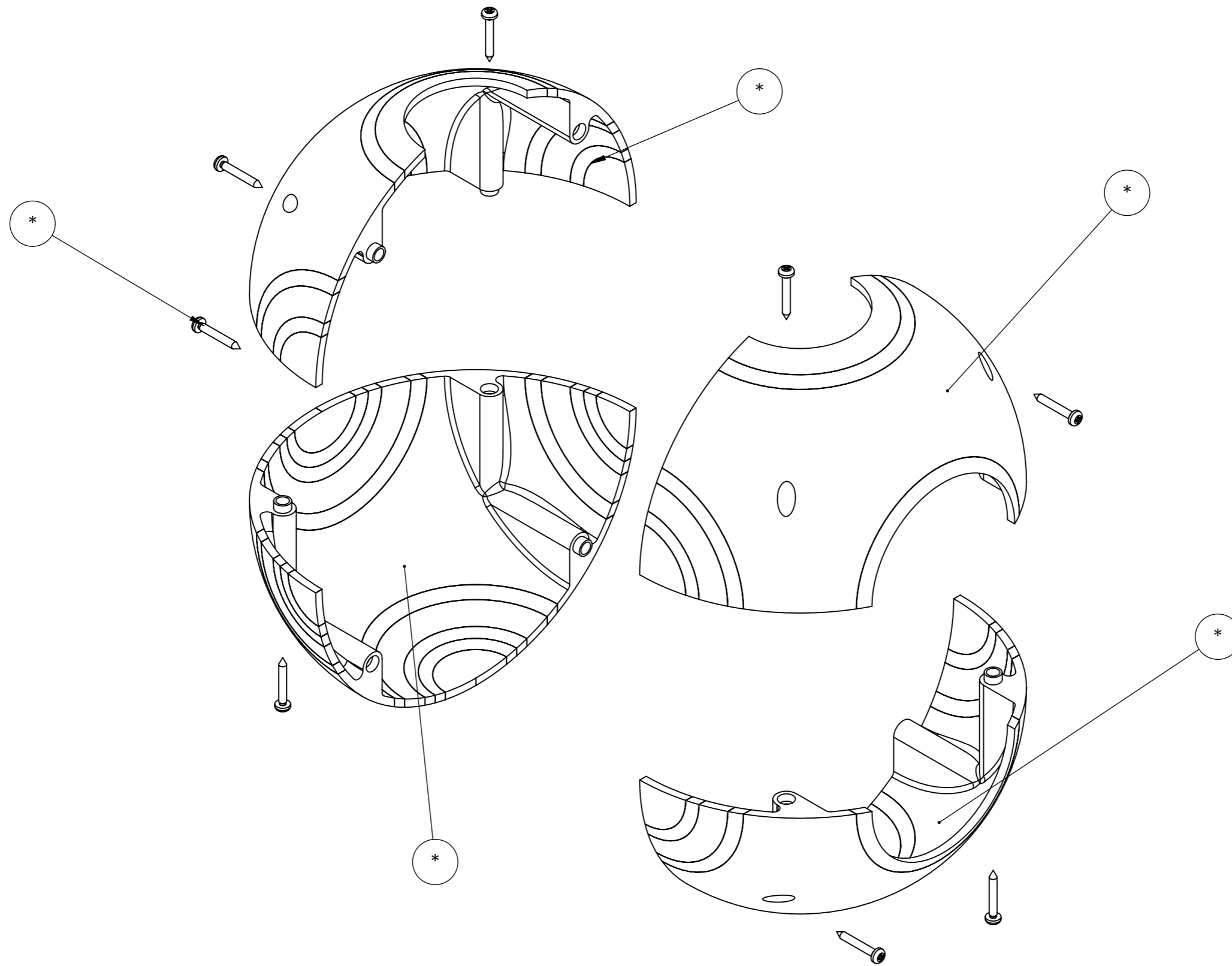
| | | | | |
|---|----------------------|--|---------------------|---|
|  | REVISÃO | CÓDIGO SP: | ÁREA DE SUPERFÍCIE: | ESCALA |
| | R00 | - | M ² | 1:5 |
| | MASSA: 227.56 Kg | DENOMINAÇÃO: API - MULTI INFANTIL COM 5 FUNCOES - M02 (CHAPA) | CÓDIGO: 025103 | |
| UNID.: mm | PROJ.: LEANDRO GUION | DES.: LEANDRO GUION | REV.: HUGO MOTA | APR.: PAULO ZIOBER JR. DATA: 03/06/2022 |



026402-2

| N ^o | CODIG ^o | DENOMINAÇÃO | QTD. | REV | DATA |
|----------------|--------------------|---|------|-----|------------|
| 1 | 007584 | PARAFUSO AAT PAN PHILIPS ZB 3,5 X 25 MM | 8 | R00 | 11/05/2018 |
| 2 | 030611 | PCP - 1/4 ESFERA CORTE P. E | 2 | R00 | 12/01/2021 |
| 3 | 030615 | PCP - 1/4 ESFERA CORTE P. I | 2 | R00 | 12/01/2021 |

| | | | | |
|---|-------------------------|--|---------------------|---------------------------|
|  | REVISÃO | CÓDIGO SP: | ÁREA DE SUPERFÍCIE: | ESCALA |
| | R00 | - | M ² | 1:5 |
| | MASSA: 227.56 Kg | DENOMINAÇÃO: API - MULTI INFANTIL COM 5 FUNCOES - M02 (CHAPA) | CÓDIGO: 025103 | |
| UNID.: mm | PROJ.: LEANDRO GUION | DES.: LEANDRO GUION | REV.: HUGO MOTA | APR.: PAULO ZIOBER JR. |
| | | | DATA: 03/06/2022 | |

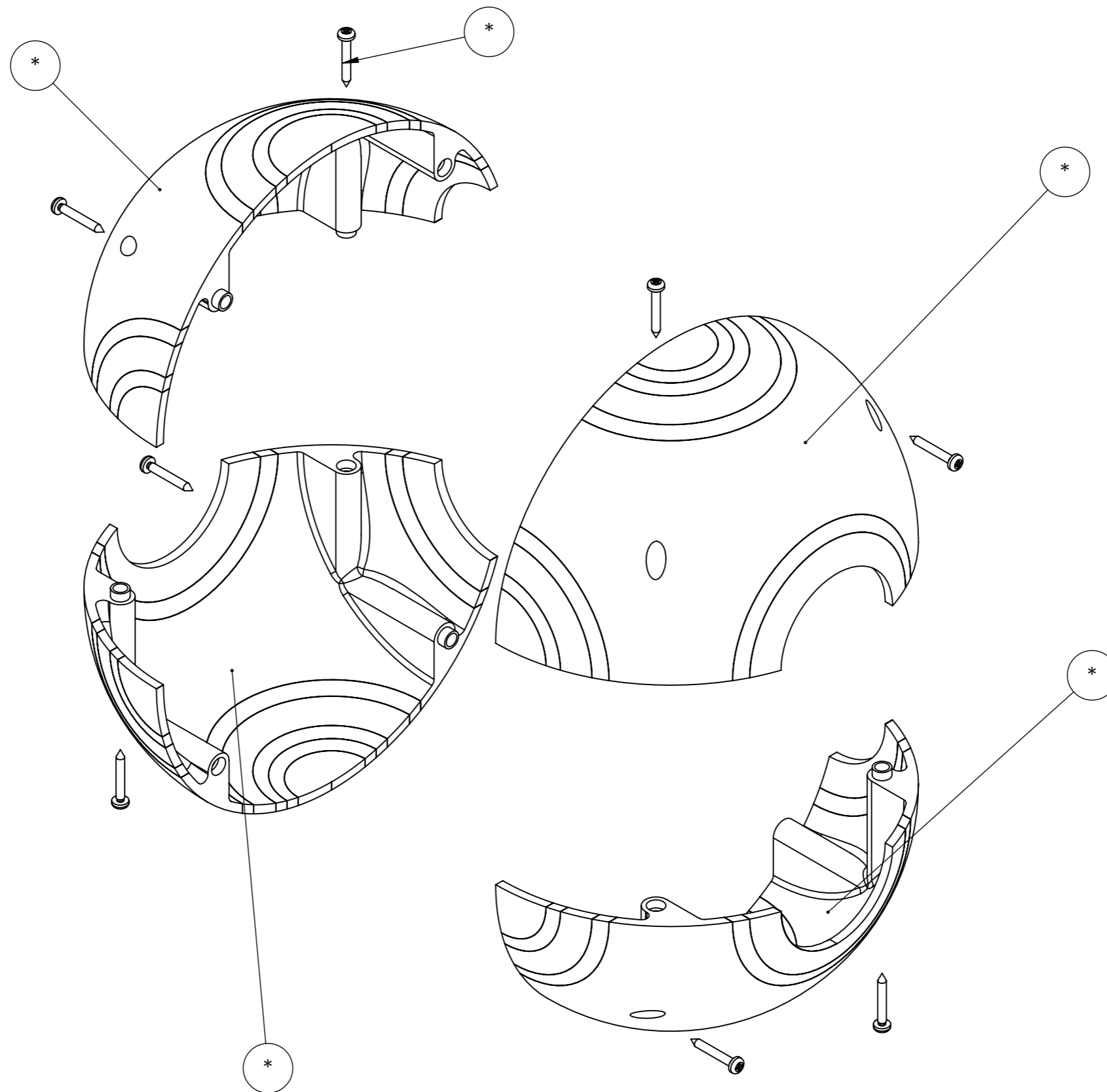


026402-3

| N.º | CODIG O | DENOMINAÇÃO | QTD. | REV | DATA |
|-----|---------|---|------|-----|------------|
| 1 | 007201 | 1/4 DE ESFERA DE PROTEÇÃO ABRAÇADEIRA PEQUENA | 1 | R00 | 11/05/2018 |
| 2 | 007584 | PARAFUSO AAT PAN PHILIPS ZB 3,5 X 25 MM | 8 | R00 | 11/05/2018 |
| 3 | 030611 | PCP - 1/4 ESFERA CORTE P. E | 1 | R00 | 12/01/2021 |
| 4 | 030615 | PCP - 1/4 ESFERA CORTE P. I | 1 | R00 | 12/01/2021 |
| 5 | 030612 | PCP - 1/4 ESFERA CORTE P. F | 1 | R00 | 12/01/2021 |




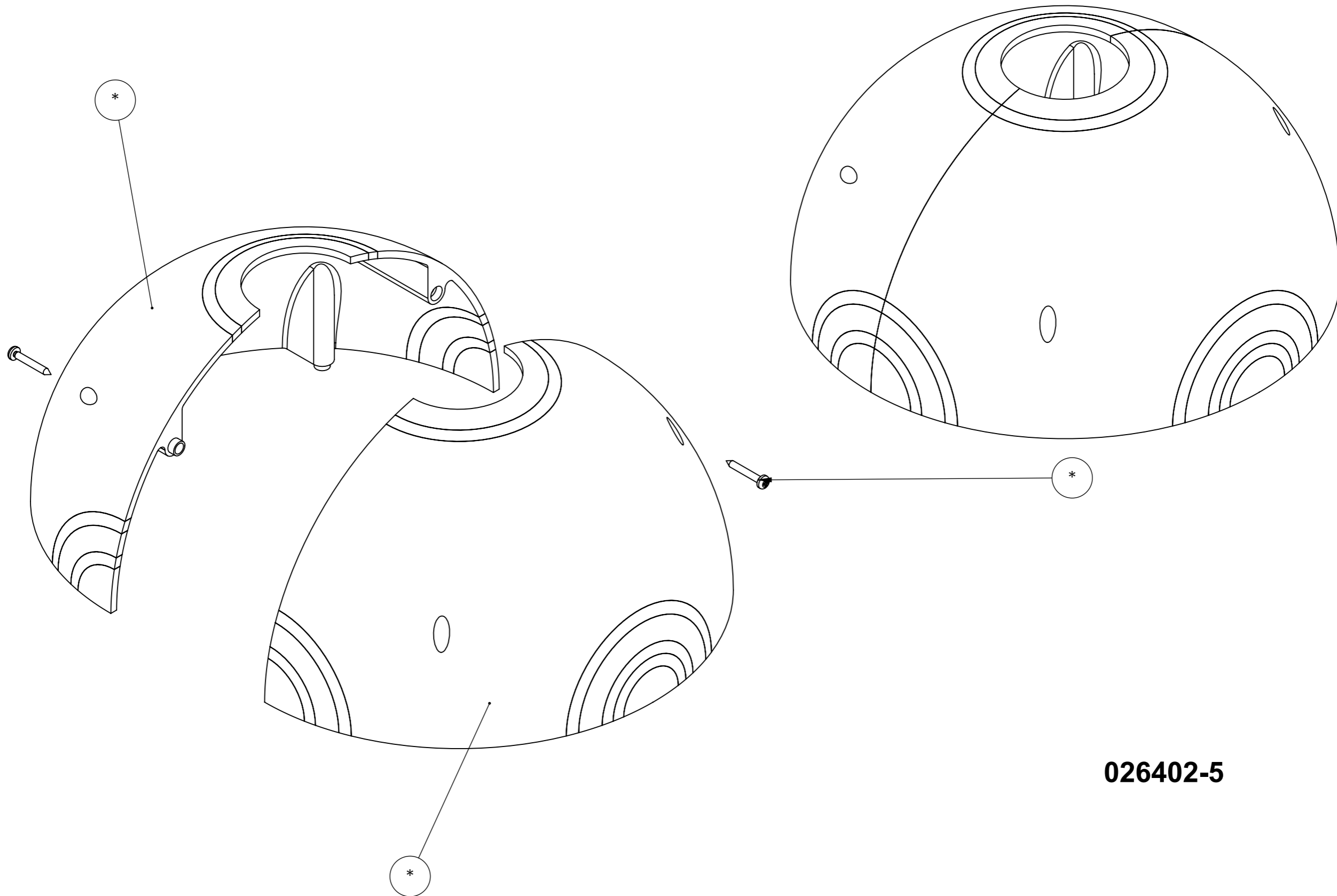
| | | | |
|-----------|--|------------------------|------------------|
| REVISÃO | CÓDIGO SP: | ÁREA DE SUPERFÍCIE: | ESCALA |
| R00 | - | M² | 1:5 |
| MASSA: | DENOMINAÇÃO: | CÓDIGO: | |
| 227.56 Kg | API - MULTI INFANTIL COM 5 FUNCOES - M02 (CHAPA) | 025103 | |
| UNID.: mm | PROJ.: LEANDRO GUION | DES.: LEANDRO GUION | REV.: HUGO MOTA |
| | | APR.: PAULO ZIOBER JR. | DATA: 03/06/2022 |



026402-4


| N ^o | CODIG ^o | DENOMINAÇÃO | QTD. | REV | DATA |
|----------------|--------------------|---|------|-----|------------|
| 1 | 007584 | PARAFUSO AAT PAN PHILIPS ZB 3,5 X 25 MM | 8 | R00 | 11/05/2018 |
| 2 | 030613 | PCP - 1/4 ESFERA CORTE P. G | 2 | R00 | 12/01/2021 |
| 3 | 030614 | PCP - 1/4 ESFERA CORTE P. H | 2 | R00 | 12/01/2021 |

| | | | | | |
|---|----------------------|--|---------------------|------------------------|------------------|
|  | REVISÃO | CÓDIGO SP: | ÁREA DE SUPERFÍCIE: | | ESCALA |
| | R00 | - | M ² | | 1:5 |
| | MASSA: 227.56 Kg | DENOMINAÇÃO: API - MULTI INFANTIL COM 5 FUNCOES - M02 (CHAPA) | | CÓDIGO: | 025103 |
| UNID.: mm | PROJ.: LEANDRO GUION | DES.: LEANDRO GUION | REV.: HUGO MOTA | APR.: PAULO ZIOBER JR. | DATA: 03/06/2022 |



026402-5

| N ^o | CODIG ^o | DENOMINAÇÃO | QTD. | REV | DATA |
|----------------|--------------------|---|------|-----|------------|
| 1 | 007584 | PARAFUSO AAT PAN PHILIPS ZB 3,5 X 25 MM | 2 | R00 | 11/05/2018 |
| 2 | 030644 | PCP - 1/4 ESFERA CORTE G.B | 2 | R00 | 12/01/2021 |

| | | | | | |
|---|----------------------|--|---------------------|------------------------|------------------|
|  | REVISÃO | CÓDIGO SP: | ÁREA DE SUPERFÍCIE: | | ESCALA |
| | R00 | - | M ² | | 1:5 |
| | MASSA: 227.56 Kg | DENOMINAÇÃO: API - MULTI INFANTIL COM 5 FUNCOES - M02 (CHAPA) | | CÓDIGO: | 025103 |
| UNID.: mm | PROJ.: LEANDRO GUION | DES.: LEANDRO GUION | REV.: HUGO MOTA | APR.: PAULO ZIOBER JR. | DATA: 03/06/2022 |